



- Standart Analog Telefon
- SIP Telefon (Opsiyonel)
- Kötü amaçlı kullanımlara dirençli ahize ve kordon
- Hava koşullarına dayanıklı koruma IP66-IP67
- Hafızalı tuş takımı, 0-9 tuşları hızlı arama tuşu olarak programlanabilir.
- M1, M2, M3 Ekstra Hafıza Tuşları
- Duvara monte edilebilir, basit kurulum
- İşitme engelliler için standart olarak endüktif kuplaj ile donatılmıştır.
- Telefon hattından beslemeli (Analog)
- Harici güç adaptörü veya PoE (Opsiyonel SIP-VoIP model için)
- Kilit mekanizmalı
- CE Uyumlu

UniNET Altera Dış Ortam Telefonları, nem ve pas karşı korumalı, korozyona ve tüm dış hava koşullarına dayanıklı alüminyum döküm gövdeden yapılmıştır. Böylelikle uzun MTBF seviyesi ve yüksek güvenilirlik elde edilmektedir.

Dayanıklı ahizesi özel kalıp bileşiğinden üretilmiş olup, bütün ortamlarda zor koşullarda kullanıma karşı dayanıklı olarak tasarlanmıştır. Çelik zırlı ahize kablosu kordu ağır sanayi ve kötü amaçlı kllanımlara karşı ilave dayanıklılık sağlamaktadır.

Altera Dış Ortam Telefonları zor ve olumsuz koşullar altında güvenilir bir telefon haberleşmesi gerektiren demiryolları, enerji istasyonları, askeri alanlar ve ağır sanayi kullanımları için tasarlanmıştır.

Standart Analog

Standart analog telefon olarak, bu model temel telefon fonksiyonlarını sağlar ve PABX veya PSTN hattı gibi herhangi iki telli standart telefon hattına bağlanabilir.



SIP-VoIP TEKNİK ÖZELLİKLER

Adaptör Girişi:

100-240VAC 50~60Hz Çıkış:5V/1A

Port:

WAN:10/100Base- T RJ-45 for LAN, Auto MDIX
LAN:10/100Base- T RJ-45 for PC, Auto MDIX

Güç Tüketimi:

Boşta:1.5W/ Aktif:1.8W

Ses Özellikleri

- 2 hat SIP, SIP 2.0 (RFC3261) desteği
- Codec: G.711A/u, G.7231 high/low, G.729, G.722,G.726
- Eko Bastırma : G.168 destekler ve ahizesiz konuşma 96ms destekler.
- Full duplex desteği
- SIP domain, SIP authentication desteği (none, basic, MD5), DNS, peer to peer
- SIP, 2 sunucu destekler; kullanıcı her bir sunucuyu gelen veya giden çağrıya kullanabilir.

Network Features

- WAN/LAN: Bridge mode desteği
- xDSL için PPPoE desteği
- VLAN desteği
- Stun hakimiyeti desteği
- WAN port üzerinde DHCP-IP alabilmeyi destekler.

TEKNİK ÖZELLİKLER:**Gövde Malzemesi**

Alüminyum kalıp döküm, epoksi toz boya kaplı.

Renkler: Sarı veya siparişe göre özel renk

Ahize Malzemesi

Paslanmaz çelik spiral kordonlu Cycology malzeme

Tuş Takımı

Kauçuk Tuş Takımı

Sıcaklık

İşletme: -30°C ... +65°C

Stok: -40°C ... +75°C

Hava Koşulları Dayanımı

IP66-IP67

Zil Tonu

Tiz Kuş Ötme tonu - 80 dBA @ 1 metre

Çatalaltı Anahtarı

Elektronik / Mağnetik

M.T.B.F.

50.000 saatin üzerinde M.T.B.F hesaplanmıştır

Weight

Opsiyonlara bağlı olarak 6 Kg'a kadar

ANALOG**Çevir Sesi**

MF (ton)

Güç Besleme

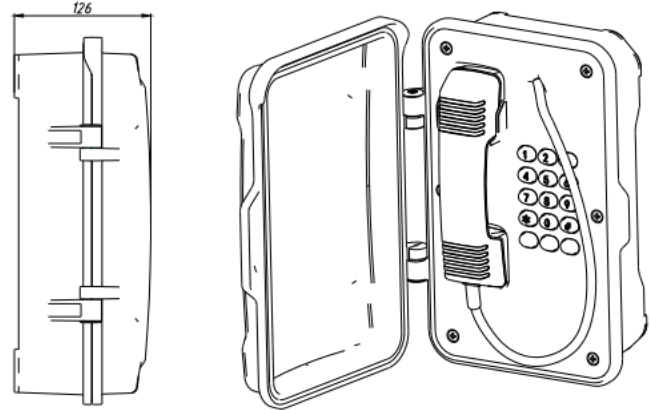
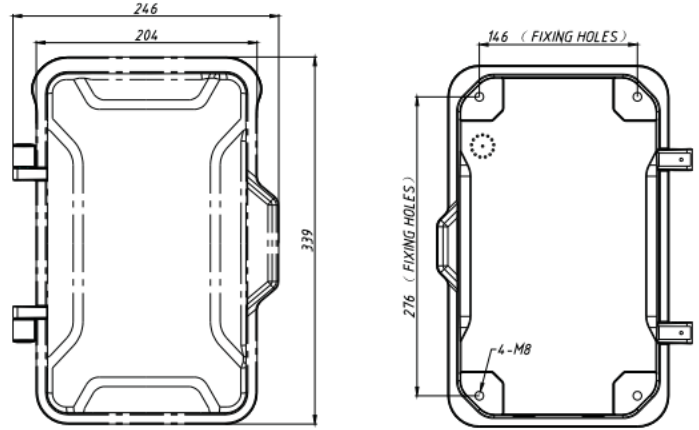
Telefon hattından beslemeli

Yıldırım / Geçici Olaylar

ITU-T K.21'in ileri seviye koruması

Programlama

Tuş takımı veya DTMF tonları kullanılarak uzaktan programlanabilir

BOYUTLARI:

(Measured in mm)

ONAYLAR

This mark indicates compliance with the: Radio & Telecommunications Terminal Equipment Directive 2004/108/EC

This mark indicates compliance with the: FCC Part 15 Subpart B Class B

PAKET

Ünite Boyutları: 204 *334 *109(mm)

Karton Boyutları: 200*300*440(mm)

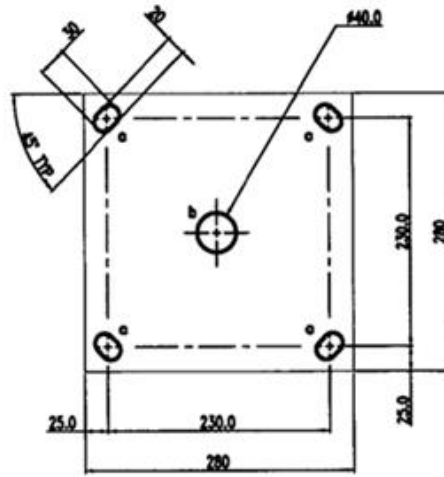
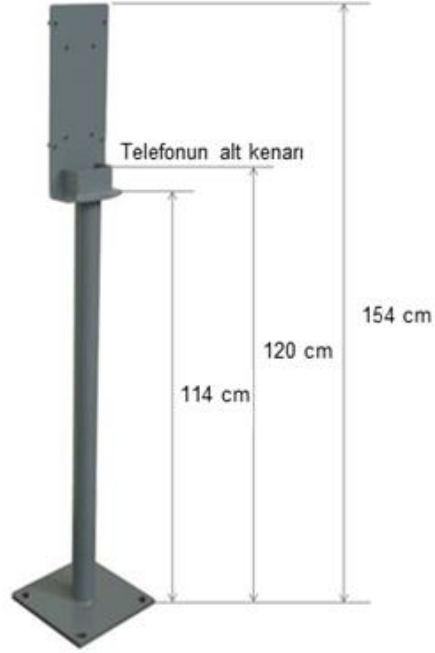
Paketleme Malzemesi: Öğütülmüş pamuk karton

Brüt Ağırlık: 7KG Net Ağırlık: 6KG

Sipariş Kodu: UN-T50KHK

ALTERA TELEFONLARI İÇİN MONTAJ DİREĞİ

- UniNET Altera Serisi telefonlarının rahat ve serbestçe montajını sağlar
- Üzeri istenilen renkte toz boyalı
- Bütün kablolar içeriden yönlendirilebilir
- Telefonun alt kenarından yere kadar 1.20 m
- Bağlantı kutusunun alt kenarından yere kadar 1.14 m
- 1.54 m toplam yükseklik
- Direk Çapı: 6 cm
- Renkler : Telefon rengi ile aynıdır.



Temel Plakası Ayrıntıları

